

# technical data sheet

## type: Camino 4 MIL

Military Genset for fixed installation in Shelter and vehicles.

Type	CAMINO 4
Power:	3,5 kW / 4,3 KVA
Voltage:	230 V
Frequency:	50 HZ
Ampere:	15 A
L/W/H incl. capsule	530 x 410 x 510 mm
Weight:	125 kg

Diesel engine 1-cylinder,  
FARYMANN 18DW, 3.000 Rpm  
- Engine continuous duty 4,9 kW ICM(COP)  
- Start system 12V  
- Fuel consumption 290g/kWh  
- TA AIR

#### Standard equipment:

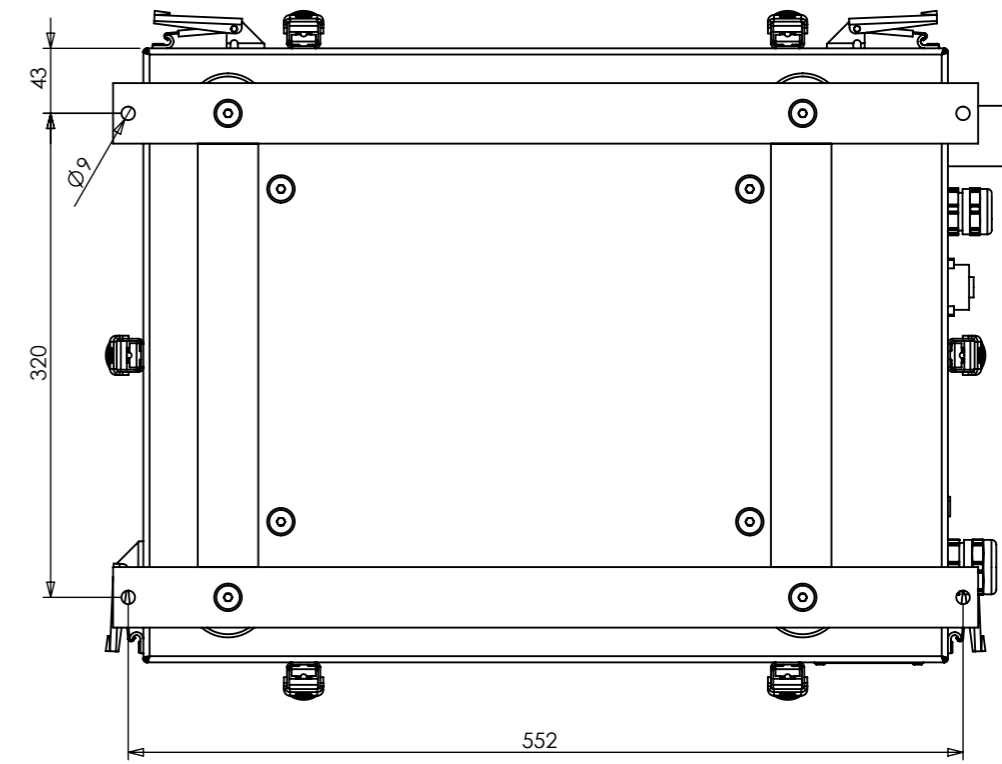
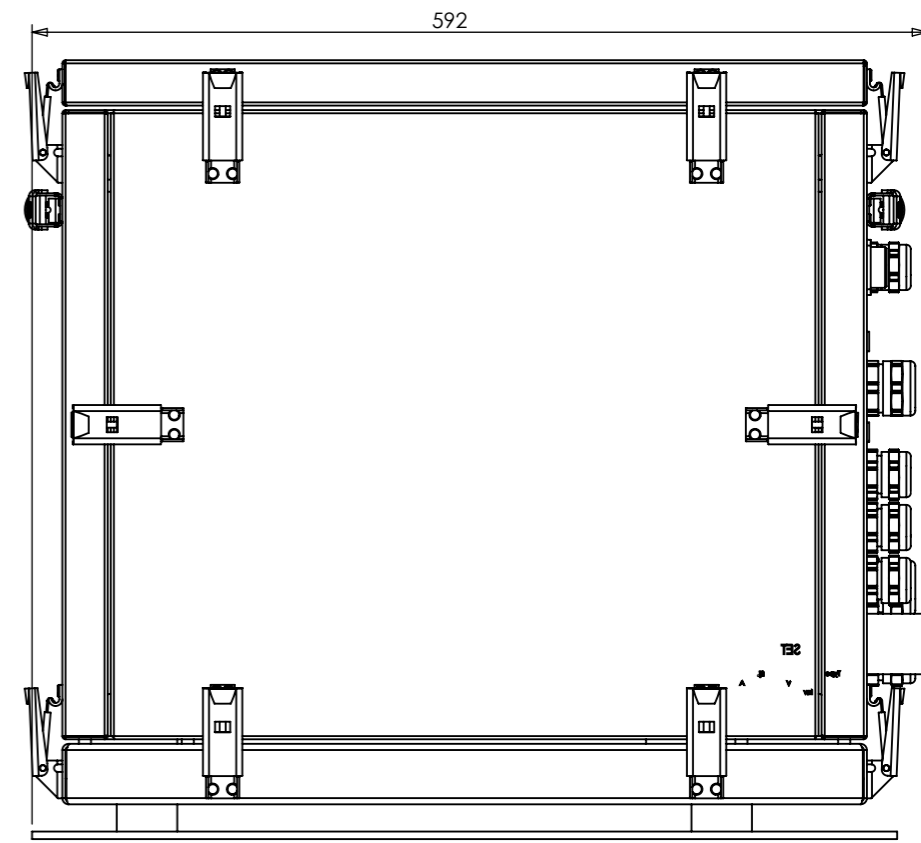
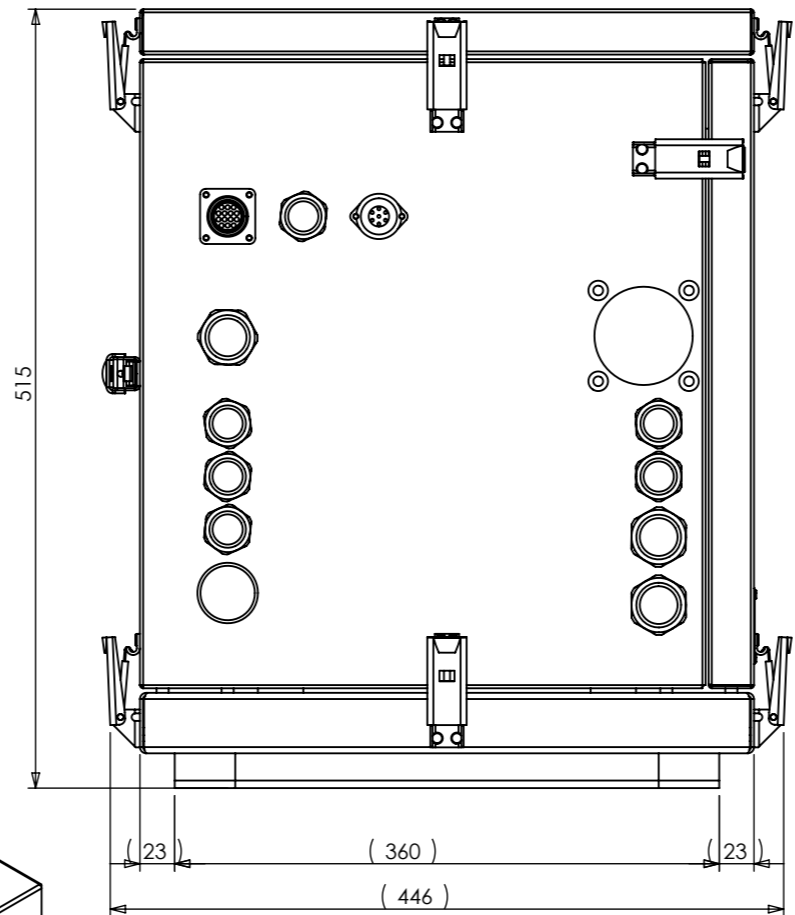
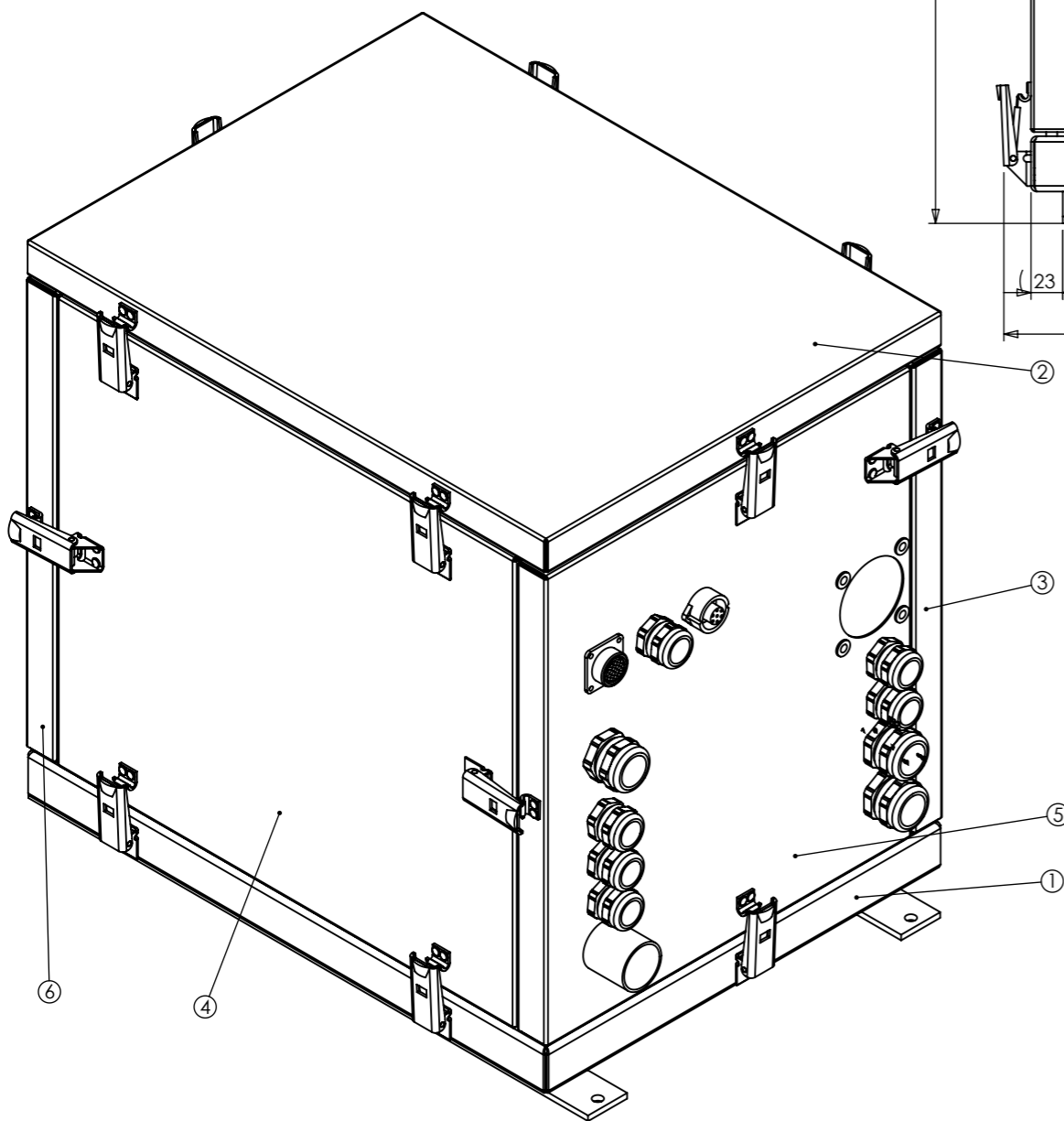
- Super sound damming cap 6-parts  
  Optionally: all filters on maintenance side
- Asynchronous Generators short circuit proof,  
  Water-cooled and inclined-load-suited
- cooled exhaust system in the sound damming cap
- External muffler
- External Radiator inclusive electrical circulation pump and  
  Fan 230 V Kima zone. A1
- Basic panel with 5 m control line
- electronic engine management with battery charge
- Engine management with automatic disconnection:  
  to low oil pressure, to high temperatures,  
  Loss of water
- Computer-optimised arrangement of the oscillation  
  absorber and integrated notice delimitation that  
  Rubber-bonded metals 4G in all directions
- Achievement acceptance over clamping board
- super quietly, 56 dB/A according to DIN
- Manual

#### Optional:

Space heaters utilization that  
System warmth up to 5 KW  
Starting limit temperature -40°C  
EMV at STANAG



Diese Zeichnung ist unsere Eigentum und darf gemäß den Bestimmungen des Urheberrechtes ohne unsere schriftliche Genehmigung weder kopiert noch vervielfältigt, noch dritten Personen zugänglich gemacht oder in anderer Weise missbrauchlichverwertet werden. Zuwiderhandlungen verpflichten zu Schadensersatz und können strafrechtliche folgen haben.



POS.NR.	MENGE	ARTIKEL-NR.	BENENNUNG
1	1	23118-01	Kapsel-Unterteil kompl. MPW/Cam 4
2	1	23118-02	Kapsel-Deckel kompl. MPW / Cam 4
3	1	23118-03	Kapsel-Seitenwand lang kompl. MPW/Cam 4
4	1	23118-04	Kapsel-Seitenwand kurz kompl. MPW/Cam 4
5	1	23118-05 Cam 4	Kapsel-Anschlusswand kompl. Cam 4
6	1	23118-06	Kapsel-Stirnwand kompl. MPW/ Cam 4

SET  
Stange Energietechnik GmbH  
Lise-Meitner-Strasse 15  
40764 Langenfeld  
Tel.: +492173 / 91 27 10  
Fax: +492173 / 91 27 16

Maßstab 1:5  
ISO 2768 - m  
Werkstoff  
Gewicht 36,84 kg

Zust.	Änderungstext	Datum	Name	Urspr.	Ers. f.	Ers. d.
		Erstellt 08.05.08	B.Wendler			
		Gepr. 08.05.08	B.Wendler			
		Norm.				

Benennung  
**Schalldämmkapsel kompl. Cam 4**  
Zeichnungsnummer  
**23118-00 Cam**  
Blatt 1 von 1  
A3

23118-00 Cam 4

23118-00 Cam

Blatt 1 von 1  
A3

# technical data sheet type: Camino 4 MIL



