

technical data sheet

type: Camino 8 DS MIL

Military Genset for fixed installation in Shelter and vehicles.

Type	CAMINO 8DS MIL
Power:	5,5 KW / 8 KVA
Voltage:	400/230 V
Frequency:	50 Hz
Ampere:	8 A
Safety class system:	IP54
L/W/H inclusive cap:	650 x 500 x 600mm
Radiator L/W/H:	850x230x750 mm
Muffler L/W/H:	440x330x100 mm
Weight:	210 kg
Colour RAL:	6031



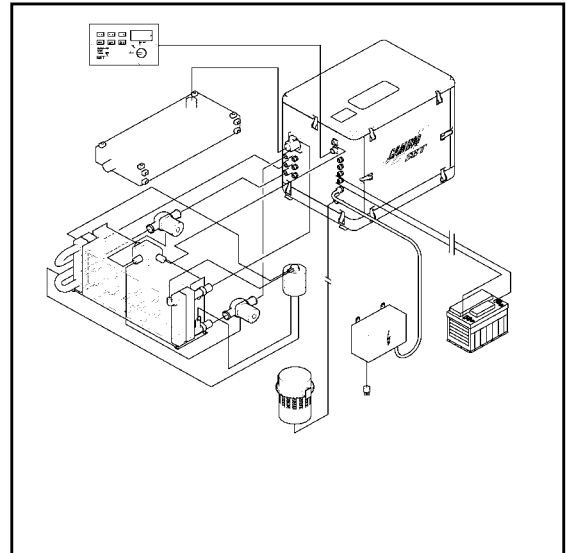
Diesel engine 2-cylinder,
Kubota Z 482, 3,000 U/min.
- Engine continuous duty 8,5 kW ICM(COP)
- 12V (optional 24V)
- Diesel F54,F34,F35
- Fuel consumption 280g/kWh
- TA AIR

Standard equipment:

- Super sound damping cap 6-parts
- All filters on maintenance side
- Long Oil stick for easy Service
- Asynchronous Generators short circuit proof,
Water-cooled and inclined-load-suited
- cooled exhaust system in the sound damping cap
- Ext. muffler
- Ext. Radiator inclusive electrical circulation pump and
Fan 230 V tropical radiator Kima zone. A1
- Basic panel with 5 m control line
- Electronic Engine management with battery charge
- Engine management with automatic disconnection:
to low oil pressure, to high temperatures,
loss of water
- Computer-optimised arrangement of the oscillation
absorber and integrated notice delimitation that
Rubber-bonded metals 4G in all directions
- Achievement acceptance over clamping board
- super quietly, 56 dB/A according to DIN
- Manual Ind. Std.

Optional:

Climatic compressor at auxiliary drive
for climatic achievement up to 6 KW
Space heaters utilization that
System warmth up to 8 KW
Starting limit temperature -40°C
EMV at STANAG

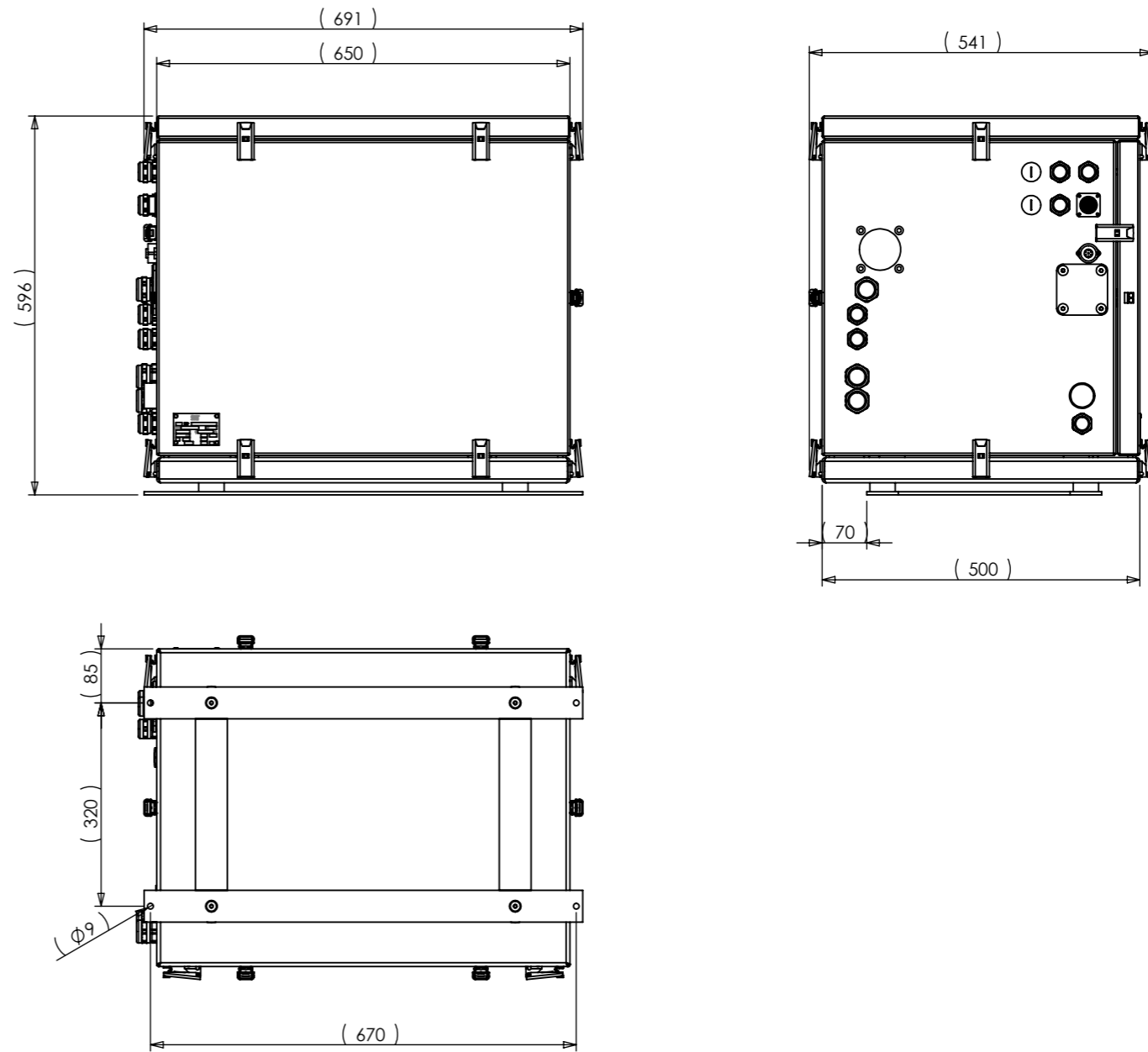


technical data sheet

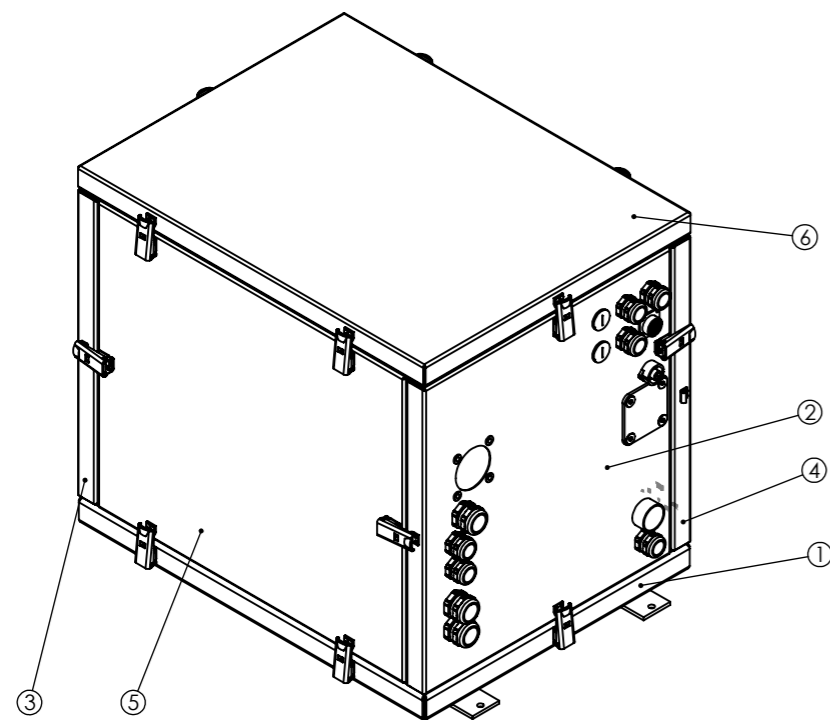
type: Camino 8 DS MIL



Diese Zeichnung ist unsere Eigentum und darf gemäß den Bestimmungen des Urheberrechtes ohne unsere schriftliche Genehmigung weder kopiert noch vervielfältigt, noch dritten Personen zugänglich gemacht oder in anderer Weise missbrauchlichverwertet werden. Zuwiderhandlungen verpflichten zu Schadensersatz und können strafrechtliche folgen haben.



POS.NR.	MENGE	BENENNUNG	Artikel Nr.
1	1	Kapsel-Unterteil MPW/Cam 8 kompl.	23119-20
2	1	Kapsel-Anschlusswand MPW/Cam 8 kompl.	23119-22
3	1	Kapsel-Stirnwand MPW/Cam 8 kompl.	23119-21
4	1	Kapsel-Seitenwand lang MPW/Cam 8 kompl.	23119-24
5	1	Kapsel-Seitenwand kurz MPW/Cam 8 kompl.	23119-23
6	1	Kapsel-Deckel MPW/Cam 8 kompl.	23119-25



Anlageflächen mit 30804-01
Moosgummiprofil 5x30mm schw.selbstklebend

-----Technische Änderungen vorbehalten-----
Toleranz +3mm

SET Stange Energietechnik GmbH Lise-Meitner-Strasse 15 40764 Langenfeld Tel.: +492173 / 91 27 10 Fax: +492173 / 91 27 16				Maßstab 1:10		ISO 2768 - m	
				Werkstoff		Gewicht 58,55 kg	
				Datum		Name	
				Erstellt 03.09.08		B.Wendler	
				Gepr.		B.Wendler	
				Norm.			
				23119-00		Benennung Schalldämmkapsel el.vz.MPW/Cam 8 kompl.	
				Zeichnungsnummer 23119-00		Blatt 1 von 1 A3	
Zust.	Änderungstext	Datum	Name	Urspr.	Ers. f.	Ers. d.	