

230V 50HZ
zu den
Verbrauchern

L1 N PE

L1 N PE

ERREGER BOX

C1
2.10 µF

KLEMMKRISTEN

U1 N PE

U2 N PE

MP

LA1 LA2

LA1 LA2

230V ~

ABGABE

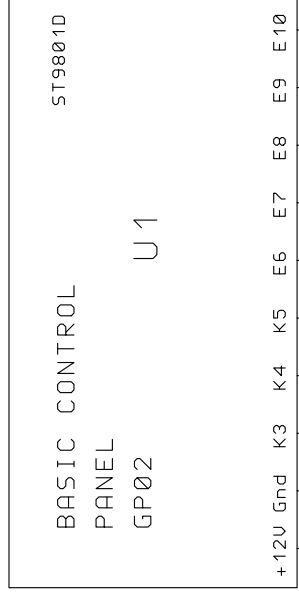
ERREGUNG

12V ~

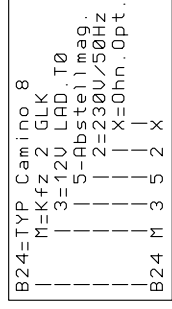
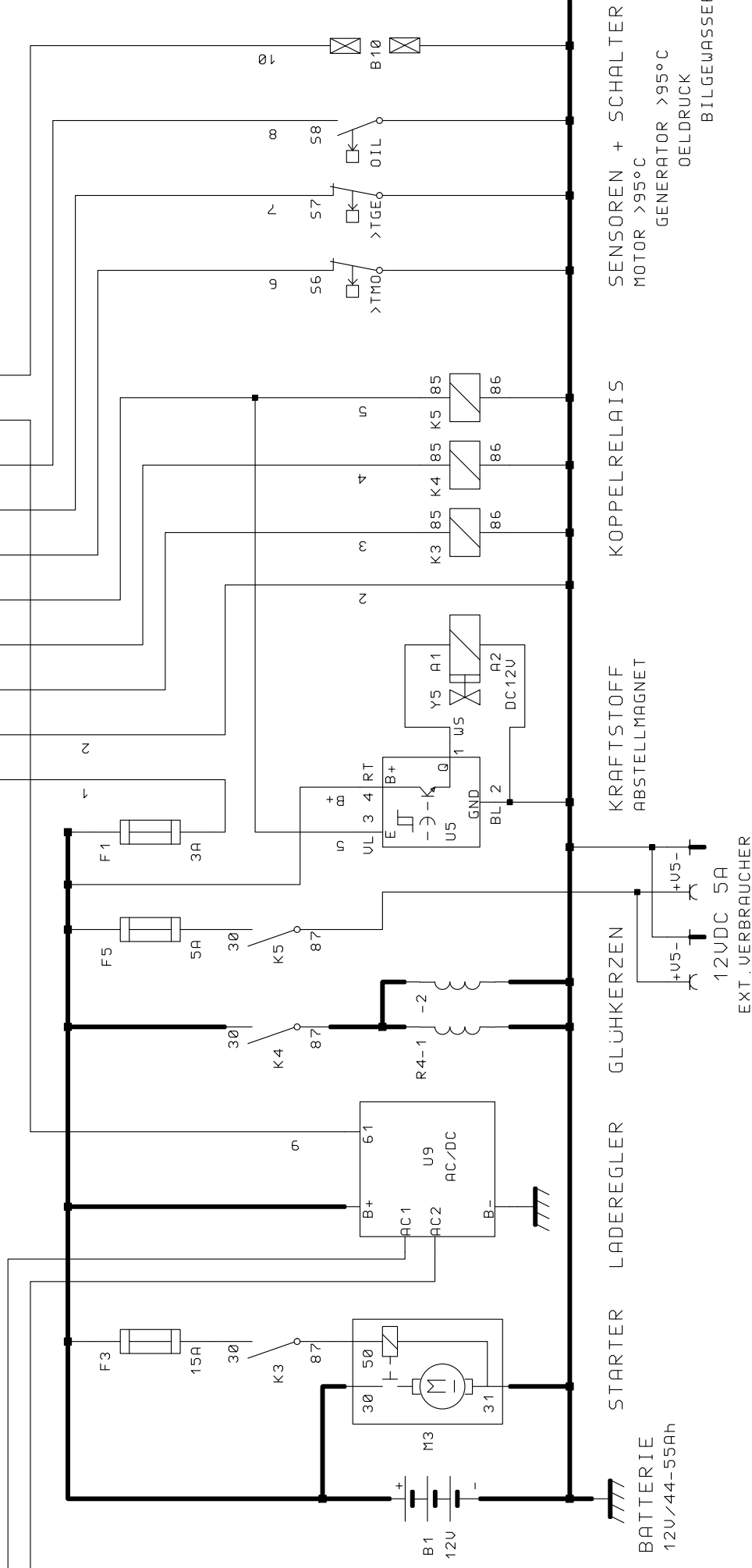
LADUNG

GENERATORWICKLUNG

- Linie 1= +12V
- Linie 2= 0U12
- Linie 3= Starter
- Linie 4= Uorgluehen
- Linie 5= Kraftstoff
- Linie 6= Temp.-Motor
- Linie 7= Temp.-Generator
- Linie 8= öldruck Motor
- Linie 9= Batt.-Ladekontrolle
- Linie 10= Bilgewasser (Kapsel)



X1:



Stange Energietechnik GmbH 40764 Langenfeld	
GENERATOR CAMINO 8 230V-50HZ	
A3 Dokument:	B24M352X
Datum:	1. September 2004 Blatt 1 von 1